

# Cutters

Cutters

Machines performantes permettant d'obtenir les meilleurs résultats aussi bien dans les hachages gros (pâtes à grains) que dans les fabrications de pâtes fines.

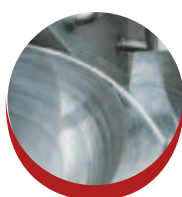
**MINCERS** *The efficiency machines will allow to obtain best results as well as to make large minced meat (stuffing with grain), than to make fine stuffing.*



*“Titane 200L”*



**Couteaux réglés à 1 mm de la cuve**  
*Blade adjusted to 1mm from the bowl*



**Joint d'étanchéité entre la cuve et la tête retirable pour le nettoyage**  
*Air seal between bowl and head removable for cleaning*

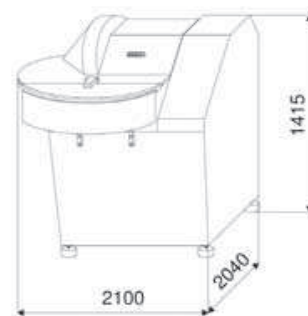


**Tableau de commande**  
*Control board*

## “Titane 200L”

Entièrement INOX 18-10  
 Equipé de série de 2 moteurs  
 Cuve en inox moulé (épaisseur 1 à 2 cm)  
 Bâti monobloc  
 Thermomètre DIGITAL  
 Equipé de 6 couteaux avec tête interchangeable  
 Couvercles antibruit hydraulique  
 Vide cuve  
 Jeu entre les couteaux et la cuve minimum permettant de réaliser des farces fines sans échauffement du produit  
 Très facile à nettoyer

*Entirely in stainless steel 18-10*  
*Equipped in serial of 2 motors*  
*A cast stainless steel bowl (1-2cm)*  
*Monobloc fame*  
*Digital thermometer*  
*Equipped with 6 knives – Exchangeable head*  
*Hydraulic antinoise lid*  
*Unloader*  
*Minimum space between knives and bowl allowing to produce any fine stiffing without heating the product*  
*Very easy to clean*



**Dimensions Titane 200L**

**Options disponibles – Available Options :**  
**Fréquence – Frequency :** 60Hz  
**Chargeur pour bac europe**  
 – Elevator for Europ container 120 or 200 l  
**Emballage export – Export packaging :**  
 Caisse bois – Woodenbox

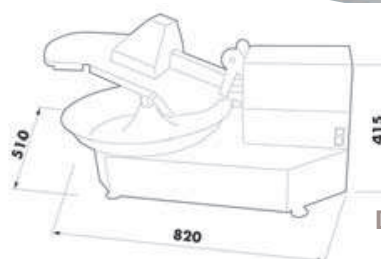
Réf	Tension	Contenance	Vitesse cuve	Vitesse couteaux	Puissance moteur cuve	Puissance moteur couteaux	Vitesse arrière couteaux	Poids net
<i>Ref</i>	<i>Tension</i>	<i>Capacity</i>	<i>Bowl speed</i>	<i>Knives speed</i>	<i>Bowl motor power</i>	<i>Knives motor power</i>	<i>Mixing reverse blade speed</i>	<i>Weight</i>
TITANE 200	TRI, 380 V, 50 HZ	200 L	14 à 18 tr/min avec variateur	6 vitesses de 1 000 à 4 000 tr/min	2 CV (1,4 Kw)	75 ou 100 CV (55 Kw - 75 Kw)	3 vitesses de 150 à 250 tr/min	3 600 Kg

### Gamme complémentaire Complementary range

## “Titane 11L”

Cutter de table de petite capacité (11 L)  
 Construction Inox  
 Équipé de 3 couteaux  
 Deux moteurs séparés  
 Une vitesse couteaux  
 Puissance 1,2 Kw  
 Idéal pour de petites productions

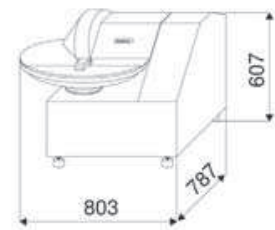
*Cutter of table for small capacity (11 L)*  
*Made of stainless steel*  
*Equipped with 3 knives*  
*Two separated motors*  
*One knife speed*  
*Power 1,2 Kw*  
*Ideal for small productions*



**Dimensions Titane 11 L**

# Cutters

## Cutters



Dimensions  
Titane 23L



Finition parfaite  
Angles arrondis

Perfect completion - Round angles



TITANE 23L sur pied (option)  
TITANE 23L on foot (option)

## “Titane 23”

Machine de table

Entièrement INOX 18-10

Equipé de série de 2 moteurs

Cuve en inox fondu  
(épaisseur 1 à 2 cm)

Bâti monobloc

2 vitesses couteaux – 2 vitesses cuve

Equipé de 6 couteaux

Couvercles antibruit

Jeu entre les couteaux et la cuve minimum permettant de réaliser des farces fines sans échauffement du produit

Très facile à nettoyer

Conforme aux normes C.E.

Machine of table

Entirely in stainless steel 18-10

Equipped in serial of 2 motors

A cast stainless steel bowl  
(1-2 cm)

Monobloc fame

2 knives speed – 2 bowl speeds

Equipped with 6 knives

Antinoise lid

Minimum space between knives and bowl allowing to produce any fine stuffing without heating the product

Very easy to clean

Complies with CE norms

Options disponibles – Available Options :

Tension : MONO, 230V, 50Hz

Fréquence – frequency : 60Hz

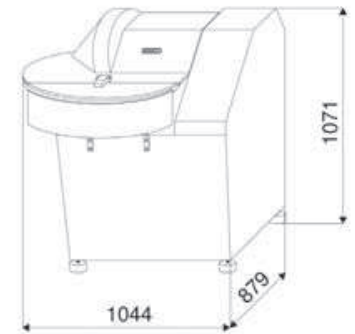
Thermomètre – thermometer

Socle – Table

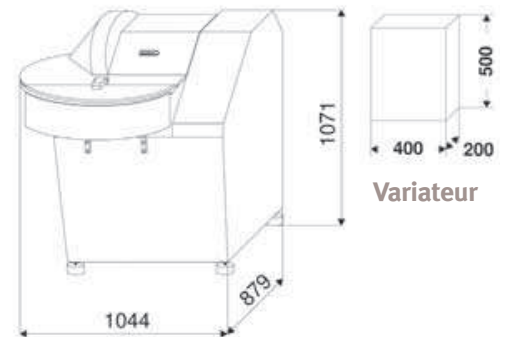
Emballage export – Export packaging :

Caisse bois – Woodenbox

Réf	Tension	Contenance	Vitesse cuve	Vitesse couteaux	Puissance moteur cuve	Puissance moteur couteaux	Poids net
Ref	Tension	Capacity	Bowl speed	Knives speed	Bowl motor power	Knives motor power	Weight
TITANE 23L	TRI, 400 V, 50 HZ	20 L	12/24 tr/min	1 500 et 3 000 tr/min (0,4 Kw - 0,5 Kw)	0,55 - 0,7 CV (3,3 Kw - 4,4 Kw)	4,5 - 6 CV	260 Kg



Dimensions  
Titane 40-2



Dimensions  
Titane 45V

## “Titane 40-2” “Titane 45V”

Entièrement INOX 18-10

Equipé de série de 2 moteurs

Cuve en inox fondu  
(épaisseur 1 à 2 cm)

Bâti monobloc

**2 vitesses couteaux pour TITANE 40-2**

2 vitesses cuves

**Vitesse de couteaux variable pour  
TITANE 45V**

Equipé de 6 couteaux

Couvercles antibruit

Jeu entre les couteaux et la cuve mini-  
mum permettant de réaliser des farces  
fines sans échauffement du produit

Très facile à nettoyer

Conforme aux normes C.E.

Entirely in stainless steel 18-10

Equipped in serial of 2 motors

A cast stainless steel bowl  
(1-2 cm)

Monobloc fame

**2 knives speed for cutter 40-2**

2 bowl speeds

**Adjustable knives speed thanks to its  
variator for TITANE 45V**

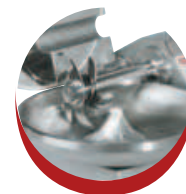
Equipped with 6 knives

Antinoise lid

Minimum space between knives and bowl  
allowing to produce any fine stuffing  
without heating the product

Very easy to clean

Complies with CE norms



**Finition parfaite  
Angles arrondis**

Perfect completion  
Round angles



**Tableau  
de commande**

Control board

**Options disponibles – Available Options :**

**Tension :** MONO, 230V, 50Hz

**Fréquence – frequency :** 50Hz

**Thermomètre – thermometer**

**Emballage export – Export packaging :**

Caisse bois – Woodenbox

Réf	Tension	Contenance	Vitesse cuve	Vitesse couteaux	Puissance moteur cuve	Puissance moteur couteaux	Vitesse arrière couteaux	Poids net
Ref	Tension	Capacity	Bowl speed	Knives speed	Bowl motor power	Knives motor power	Mixing reverse blade speed	Weight
TITANE 40-2	TRI, 400 V, 50 HZ	40 L	12/24 tr/min	1 500 et 3 000 tr/min	0,65 - 0,8 CV	6 - 8 CV (4,7 Kw - 5,8 Kw)	-	380 Kg
TITANE 45V	TRI, 400 V, 50 HZ	40 L	12/24 tr/min	1 000 à 3 600 tr/min	0,65 - 0,8 CV (0,47 Kw - 5,8 Kw)	15 CV (11 Kw)	150 à (to) 300 tr/min	395 Kg



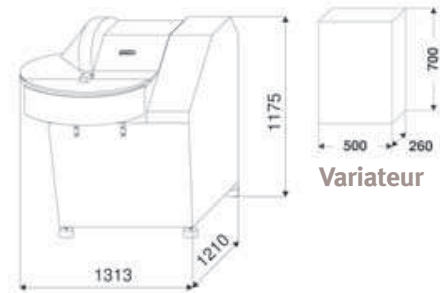
# Cutters

## Cutters



## “Titane 80-2”

## “Titane 80V”



Dimensions  
Titane 80V

Variateur

Entièrement INOX 18-10

Equipé de série de 2 moteurs

Cuve en inox fondu  
(épaisseur 1 à 2 cm)

Bâti monobloc

**2 vitesses couteaux pour TITANE 80-2**

**Vitesse de couteaux réglable pour  
TITANE 80V**

Thermomètre de série sur 80V

Equipé de 6 couteaux

Couvercles antibruit

Jeu entre les couteaux et la cuve mini-  
mum permettant de réaliser des farces  
fines sans échauffement du produit

Très facile à nettoyer

Conforme aux normes C.E.

*Entirely in stainless steel 18-10*

*Equipped in serial of 2 motors*

*A cast stainless steel bowl  
(1-2 cm)*

*Monobloc fame*

*2 knives speed for cutter 80-2*

*Adjustable knives speed thanks to its  
variator for TITANE 80V*

*Thermometer in serial on 80V*

*Equipped with 6 knives*

*Antinoise lid*

*Minimum space between knives and  
bowl allowing to produce any fine stuff-  
ing without heating the product*

*Very easy to clean*

*Complies with CE norms*



Tableau de commande  
80 variateur

Control board 80 variator

### Options disponibles – Available Options :

**Fréquence** – Frequency : 60Hz

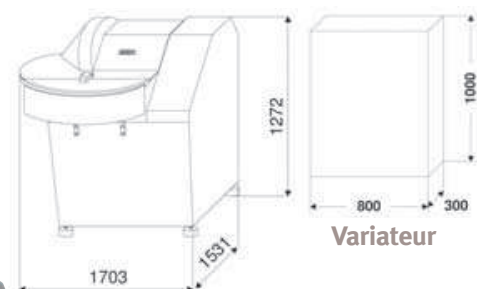
**Vide cuve** – Unloader

Thermometer for 80-2

**Emballage export** – Export packaging :

Caisse bois – Woodenbox

Réf	Tension	Contenance	Vitesse cuve	Vitesse couteaux	Puissance moteur cuve	Puissance moteur couteaux	Vitesse arrière couteaux	Poids net
Ref	Tension	Capacity	Bowl speed	Knives speed	Bowl motor power	Knives motor power	Mixing reverse blade speed	Weight
TITANE 80-2	TRI, 400 V, 50 HZ	80 L	10/20 tr/min	1 500 et 3 000 tr/min	1 - 1,5 CV	20 - 25 CV (0,736 Kw - 1,1 Kw)	Withing mixing speed (14,72 Kw - 18,4 Kw)	1 030 Kg
TITANE 80V	TRI, 400 V, 50 HZ	80 L	10/20 tr/min	1 000 à 3 600 tr/min	1 - 1,5 CV (0,736 Kw - 1,1 Kw)	25 CV (18,4 Kw)	150 à (to) 300 tr/min	1 200 Kg



Dimensions  
Titane 120L



Tête avec  
6 couteaux  
Head with 6 knives



Position  
vidange  
Unload position



Tableau  
de commande 120V  
Control board

## “Titane 120-2” “Titane 120V”

Entièrement INOX 18-10

Equipé de série de 2 moteurs

Cuve en inox moulé  
(épaisseur 1 à 2 cm)

Bâti monobloc

2 vitesses couteaux pour TITANE 120-2

Vitesse de couteaux réglable pour  
TITANE 120V

Thermomètre DIGITAL

Equipé de 6 couteaux avec tête inter-  
changeable

Couvercles antibruit à relevage manuel

Jeu entre les couteaux et la cuve mini-  
mum permettant de réaliser des farces  
fines sans échauffement du produit

Très facile à nettoyer

Conforme aux normes C.E.

Entirely in stainless steel 18-10

Equipped in serial of 2 motors

A cast stainless steel bowl  
(1-2 cm)

Monobloc fame

2 knives speed for cutter 120-2

Adjustable knives speed thanks to its  
variator for TITANE 120V

Digital thermometer

Equipped with 6 knives – Exchangeable  
head

Antinoise lid with manual opening

Minimum space between knives and  
bowl allowing to produce any fine stuf-  
fing without heating the product

Very easy to clean

Complies with CE norms

Options disponibles – Available Options :

Fréquence – frequency : 60Hz

Vide cuve – Unloader

Compte tour de cuve – Bowl turn counter

Emballage export – Export packaging :

Caisse bois – Woodenbox

Réf	Tension	Contenance	Vitesse cuve	Vitesse couteaux	Puissance moteur cuve	Puissance moteur couteaux	Vitesse arrière couteaux	Poids net
Ref	Tension	Capacity	Bowl speed	Knives speed	Bowl motor power	Knives motor power	Mixing reverse blade speed	Weight
TITANE 120-2	TRI, 400 V, 50 HZ	120 L	8/16 tr/min	1 500 et 3 000 tr/min	1,5 - 2 CV (1,1 Kw - 1,4 Kw)	25 - 30 CV (18,4 Kw - 22 Kw)	Without mixing speed	1 800 Kg
TITANE 120V	TRI, 400 V, 50 HZ	120 L	8/16 tr/min	1 000 à 4 000 tr/min	1,5 - 2 CV (1,1 Kw - 1,4 Kw)	45 CV (30 Kw)	150 à (to) 300 tr/min	1 900 Kg