

Les Poussoirs

Stuffers

Leur souplesse d'utilisation vous garantit une parfaite qualité de poussage et évite la casse des boyaux naturels.

STUFFER *The flexibility of utilization gives a perfect quality of thrust and avoids to break natural bowels.*

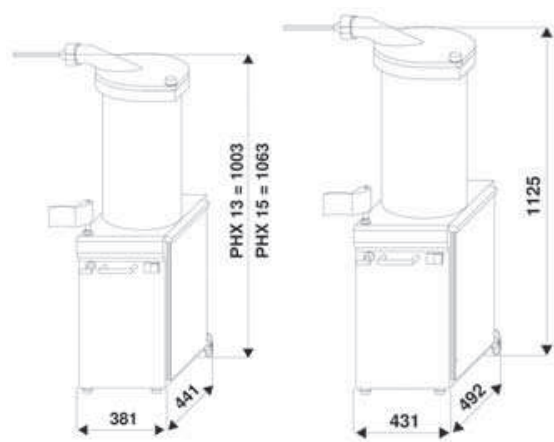




“PH13”



“PHX25”



Dimensions
PH13-PHX15

Dimensions
PHX25

Options disponibles – Available Options :

Tension : MONO, 230V, 50Hz pour PH13, PHX15, PHX25

Fréquence – frequency : 60Hz

Doseur manuel de 20 à 500 g

– Manual portionner from 20 – 500 g

Cornet coudé simple pour doseur

– Simple bent nozzles for doser

Cornet coudé avec valve antigoutte

– Bend nozzles with antidrop valve

Emballage export – Export packaging :

Caisse bois – Woodenbox



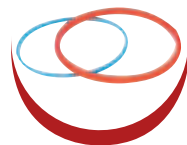
Doseur manuel et cornet coudé

Manual portionner and bent with antidrop valve



Accessoires inox 18/10

Accessories stainless steel 18/10



Joint de couvercle

Lid gasket

Entièrement INOX 18-10 y compris le couvercle, le piston, les accessoires (sauf PH13 Piston en Polydur)

Entirely in stainless steel 18-10 including lid, piston, accessories (except PH13 piston in polydur)

Circuit hydraulique fermé

Closed hydraulic circuit with tank

Décompression automatique

Automatic decompression

Monté sur roulettes

With the wheels

Livré avec 3 canules diamètres 14 – 20 – 30

Delivered with 3 nozzles diameter 14 – 20 – 30

Genouillère repliable

Foltable lever

Très facile à nettoyer

Very easy to clean

Boîtier électrique étanche

Waterproof electric box

Commande basse tension

Low voltage control

Conforme aux normes C.E.

Complies with CE norms

Gamme complémentaire

Complementary range



“PM7”

“PM13”

Poussoirs manuels PM7 et PM13 :

Capacité respective 7L et 13L. Embase Inox. Carter protégé par peinture Epoxy. Souple à utiliser grâce à son système d'entraînement bien démultiplié. Livré avec trois canules 16, 22, 31. Conformes aux normes CE

Manual stuffer PM7 and PM13 :

Respective capacities 7L and 13L. Stainless steel base. Carter protected by Epoxy painting. Flexible to use thanks to its driving system well multiplied. Delivered with 3 nozzles 16, 22, 31. Complies with CE norms.

Réf Ref	Tension Tension	Motor Motor	Contenance Capacity	Poids net Weight
PH 13	TRI, 400 V, 50 Hz	0,5 CV (0,368 Kw)	13 L	75 kg
PHX 15	TRI, 400 V, 50 Hz	0,75 CV (0,55 Kw)	15 L	100 kg
PHX 25	TRI, 400 V, 50 Hz	1 CV (0,75 Kw)	25 L	130 kg

Les Poussoirs

Stuffers



“PHX40”
“PHX60”

Entièrement INOX 18-10 y compris le couvercle, le piston, les accessoires

Circuit hydraulique fermé

Décompression réglable

Monté sur roulettes

Livré avec 3 canules diamètres 14 – 20 – 30

Genouillère repliable

Très facile à nettoyer

Boîtier électrique étanche

Commande basse tensions

Conforme aux normes C.E.

Entirely in stainless steel 18-10 including lid, piston, accessories

Closed hydraulic circuit with tank

Adjustable decompression

With the wheels

Delivered with 3 nozzles diameter 14 – 20 – 30

Foltable lever

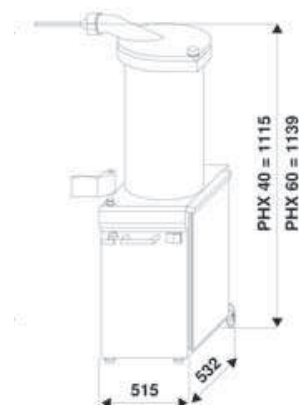
Very easy to clean

Waterproof electric box

Low voltage control

Complies with CE norms

Réf Ref	Tension Tension	Motor Motor	Contenance Capacity	Poids net Weight
PHX 40	TRI, 400 V, 50 Hz	2 CV (1,5 Kw)	40 L	210 kg
PHX 60	TRI, 400 V, 50 Hz	2 CV (1,5 Kw)	60 L	250 kg



Dimensions
PHX40 - PHX60



Doseur manuel
et cornet coudé

Manual portionner and bent
with antidrop valve



Accessoires inox 18/10

Accessoires
stainless steel 18/10



Joint de couvercle

Lid gasket

Options disponibles – Available Options :

Tension : MONO, 230V, 50Hz
pour PHX40, PHX60

Fréquence – frequency : 60Hz

Doseur manuel de 20 à 500 g

– Manual portionner from 20 – 500 g

Cornet coudé simple pour doseur

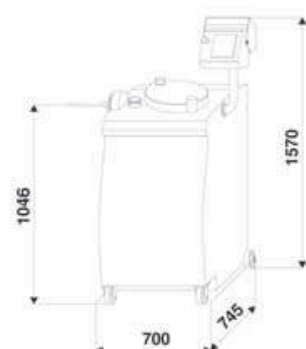
– Simple bent nozzles for doser

Cornet coudé avec valve antigoutte

– Bend nozzles with antidrop valve

Emballage export – Export packaging :

Caisse bois – Woodenbox



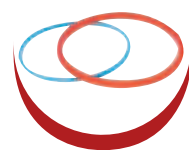
**Dimensions
Torsado**



Accessoires inox 18/10
Accessories
stainless steel 18/10



Protection de l'écran
Screen protection



Joint de couvercle
Lid gasket



Écran tactile
Tactil screen

"Torsado"

Entièrement INOX 18-10 y compris le couvercle, le piston, les accessoires

Entirely in stainless steel 18-10 including lid, piston, accessories

Piston polyéthylène

Piston in polyéthylène

Débit maximum 150 portions / mn

Maximum debit 150 portions / mn

Ecran tactile

Tactil screen

Circuit hydraulique fermé

Closed hydraulic circuit with tank

Livré avec 3 canules diamètres 14 - 20 - 30

Delivered with 3 nozzles diameter 14 - 20 - 30

Portionneur très précis

Portionner very precise

Programmation :

Programming :

Poids des portions

Weight of portions

Nombre de torsade

Number of turns

Nombre de portions

Number of portions

Temps entre chaque portion

Time between each portions

Conforme aux normes C.E.

Complies with CE norms

Réf Ref	Tension Tension	Motor Motor	Contenance Capacity	Poids net Weight
TORSADO	TRI, 380 V, 50 Hz	3,5 CV (2,6 Kw)	32 L	380 kg

Options disponibles – Available Options :

Tension : MONO, 230V, 50Hz

Fréquence – Frequency : 60Hz

Emballage export – Export packaging :

Caisse bois – Woodenbox